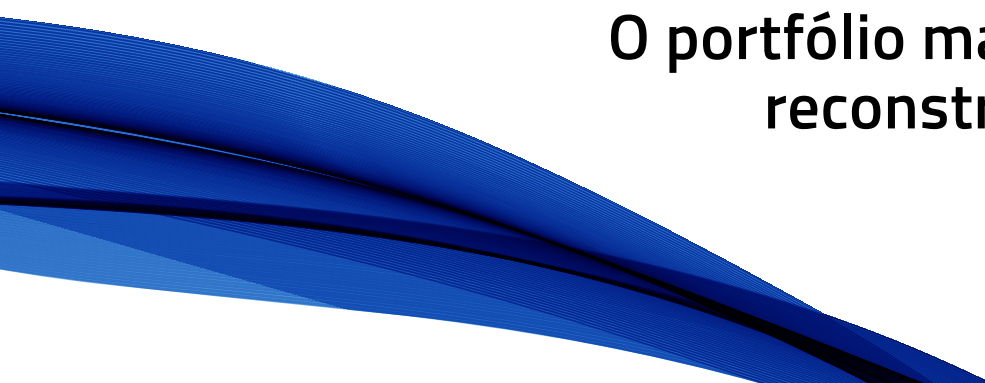


O portfólio mais abrangente em
reconstrução de membros

 **ORTHOFIX**[®]
ORTHOPEDICS



Amplo portfólio de soluções

A Orthofix oferece soluções na vanguarda da reconstrução de membros, seja correção traumática, pós-traumática, adquirida ou congênita ou alongamento de membros. Um portfólio abrangente de soluções de reconstrução de membros adultos e pediátricos combina produtos e serviços digitais que atendem às necessidades atuais do paciente, cirurgião e equipe de cuidados.

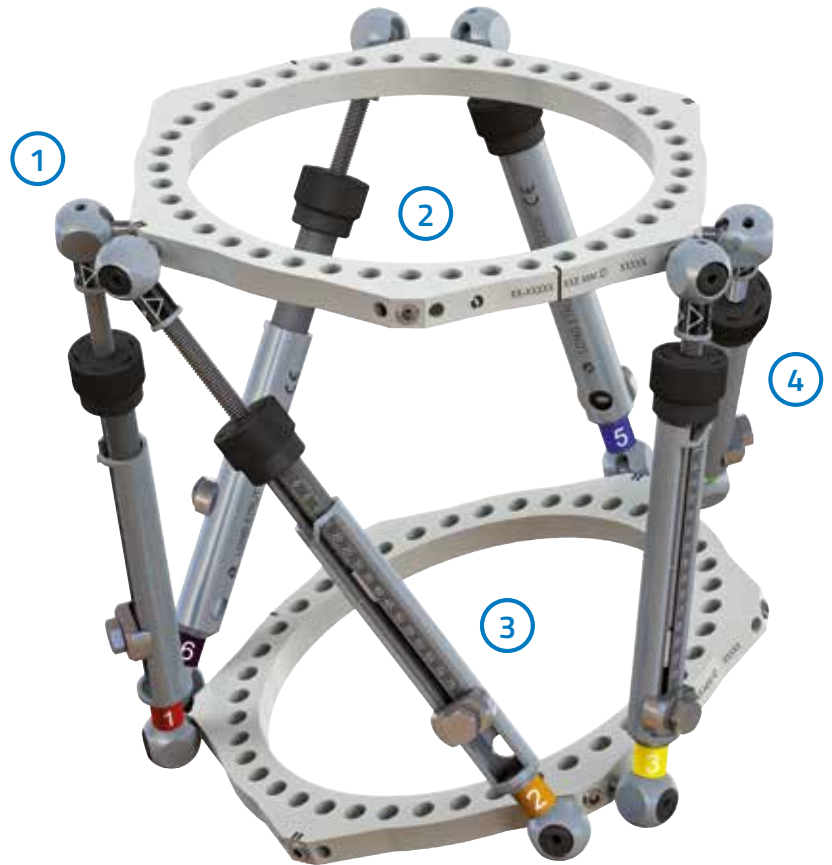
TL-HEX Truelok Hexapod System®

Hardware e software associado para correção simplificada de deformidades e tratamento de traumas.

HARDWARE

- 1 Excelente estabilidade**
O exclusivo design da cabeça de cada estrutura aumenta a estabilidade de toda a montagem
- 2 Bloqueio rápido**
Um parafuso de fixação bloqueia ambas as estruturas

NOVO DESIGN DE PARAFUSOS DE FIXAÇÃO
- 3 Ajuste rápido**
As estruturas TL-HEX são compostas por dois tubos telescópicos de alumínio que podem ser travados ao mesmo tempo em vários comprimentos por meio de parafuso de bloqueio e arruela
- 4 Ajuste fácil**
Método simples de puxar e girar para ajuste pelo paciente



SOFTWARE

O software intuitivo e fácil de usar TL-HEX baseado na web está capacitando todos os cirurgiões que desejam um suporte abrangente durante as fases pré/intra/pós-operatórias.

O Módulo Integrado **HEX-ray™** foi desenvolvido para facilitar o planejamento pré-operatório e a correção pós-operatória através do upload de imagens digitais de raio x no software:

- Cálculo de medição
- Modelos de montagem em pré-planejamento
- Introdução de dados automáticos no software TL-HEX



Ferramentas de suporte ao paciente

O tratamento com o Sistema Hexápode TrueLok TL-HEX™ não é exatamente uma brincadeira de criança. No entanto, os jogos podem apoiar o processo de tratamento e dar aos pacientes o "poder" para enfrentar o desafio.



3-6
years old

KIT PARA CRIANÇAS

Variedade de jogos divertidos para entreter os pacientes mais jovens e ajudar o cirurgião e os pais a explicarem o tratamento. Deve ser fornecido pelo cirurgião ou membros da equipe de atendimento e inclui dicas para pais e cuidadores.



7-12
years old

HISTÓRIA EM QUADRINHOS

Dois garotos pré-adolescentes muito "normais" encontram os anéis e estruturas, e ao juntá-los, os garotos entram em um mundo mágico onde têm a chance de se tornarem super-heróis. A história de Tommy e Linda não reflete exatamente o tratamento com TL-HEX. Seu objetivo é funcionar como uma "plataforma" para o jogo educativo mySuperheroAcademy™.



10-15
years old

mySuperheroAcademy™

A área de perguntas foi desenvolvida para educar pacientes pediátricos durante as consultas pré-operatórias com o cirurgião ortopedista ou membros da equipe médica. Quatro jogos de match3 e oito jogos de corrida para entreter pacientes de 10 a 15 anos de idade. Código de desbloqueio necessário (impresso na história em quadrinhos).



18+
years old

myHEXplan™

Pacientes adultos e famílias

Um tratamento bem-sucedido com TL-HEX não é simplesmente uma questão de ajustar a estrutura corretamente. O paciente com TL-HEX deve obter suporte desde o primeiro dia após a cirurgia até a remoção do dispositivo, em todas as fases do tratamento, com cuidados no local dos pinos e ajuste das estruturas, autoavaliação do humor e insights sobre o tratamento.



HEXcelência em tratamentos

Não somos apenas fornecedores de produtos ortopédicos, estamos também envolvidos no processo e oferecemos ajuda e suporte antes, durante e depois da cirurgia.

LIMBHEALING.COM

- Pacientes adultos e famílias
- Descrição de deformidades dos membros
 - Opções de tratamento
 - Descrição do tratamento com TL-HEX
 - Testemunhos de pacientes
 - Recursos
 - Localizador de cirurgiões

FOLHETO INFORMATIVO

Pacientes adultos e famílias



mySuperheroAcademy™

A área de perguntas foi desenvolvida para educar pacientes pediátricos durante as consultas pré-operatórias com o cirurgião ortopédico e membros da equipe médica

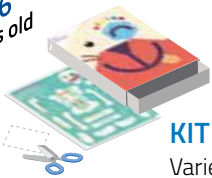


18+ years old

10-15 years old



3-6 years old



KIT PARA CRIANÇAS

Variedade de jogos divertidos para entreter os pacientes mais jovens e ajudar o cirurgião e os pais a explicarem o tratamento.

7-12 years old



HISTÓRIA EM QUADRINHOS

Inicie a "plataforma" para o jogo educativo mySuperheroAcademy™ e para a seção do super-herói em www.limbhealing.com

10-15 years old



mySuperheroAcademy™

Quatro jogos de match3 e oito jogos de corrida para entreter pacientes de 10 a 15 anos de idade.

18+ years old



myHEXplan™

Pacientes adultos e famílias
Jornada da correção da deformidade no seu dispositivo móvel



Cuidados com o local do pino



Prescrição



Ajuste de estruturas



Diário



Tempo transcorrido



Testemunho de paciente

Alguns materiais/serviços podem não estar disponíveis no seu país. Entre em contato com o representante de vendas para mais informações sobre disponibilidade.

Sistema Fitbone™

O sistema de alongamento de membros intramedular Fitbone™ foi desenvolvido em parceria com o Professor Baumgart. O produto foi lançado em 1999. Desde então, este conceito de tratamento inovador cresceu e se tornou uma história de sucesso global. O sistema de alongamento intramedular Fitbone™ TAA destina-se ao alongamento dos membros do fêmur e da tíbia. Com um planejamento pré-operatório adequado, é possível fazer o alinhamento do membro como parte do alongamento do membro. Confiabilidade | Qualidade | Experiência: Vários milhares de implantes desde 1999.

HARDWARE

1

Precisão

- Instrumentos desenvolvidos não apenas para alongamento, mas para alinhamento ideal dos membros
- Proteção de tecidos moles com instrumentação minimamente invasiva
- Avaliação de alinhamento seguro e colocação de parafuso de bloqueio com haste provisória (teste)

Haste forte de aço inoxidável com teste dedicado para precisão^{2, 3, 4} e verificação final



Fresagem segura por meio de uma abordagem minimamente invasiva⁴

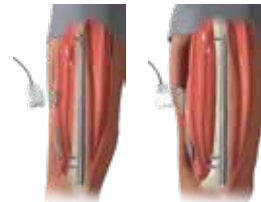


Alinhamento ideal de membros por meio de instrumentação exclusiva para auxiliar na correção^{2, 3, 4}

2

Potência

- Potência confiável direto na haste¹
- Alta força de distração independentemente do tamanho da haste¹
- Sem limitação de tecidos moles
- Potência transferida para a haste com pequeno conjunto de controle portátil
- Nenhum ímã dentro do conjunto de controle



Sem necessidade de campos magnéticos não seguros



Potência confiável, independentemente do tamanho do paciente ou do implante¹

3

Ajuste

- O osso é fresado para se ajustar exatamente ao implante
- Sem necessidade de fresagem excessiva⁵



Ajuste ideal para precisão



Conservação do osso



Sistema de fixação circular TrueLok™

O sistema Ilizarov passou por muitas modificações nos últimos cinquenta anos.

O sistema de fixação circular TrueLok™ foi desenvolvido no Hospital Infantil Texas Scottish Rite Hospital (TSRHC) em Dallas, Texas, é uma das modernas variantes do fixador original, preservando os princípios do Professor Ilizarov.

HARDWARE

1 Simples e fácil de usar

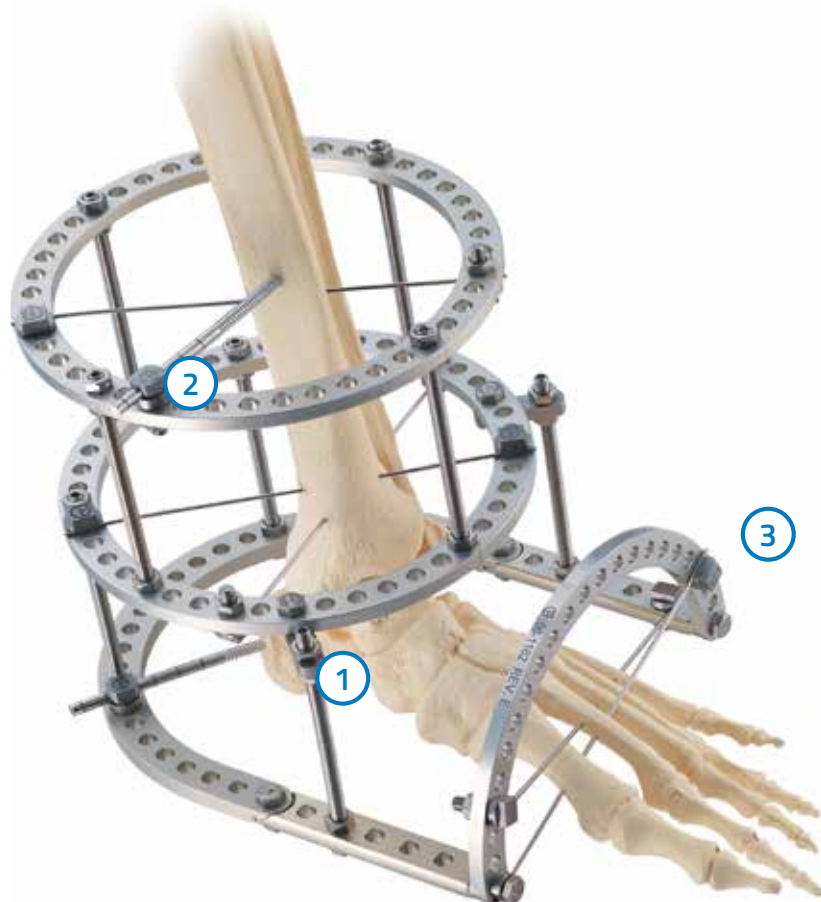
Dobradiças e motores pré-montados ajudam os cirurgiões a economizar tempo e reduzir erros

2 Estável

A interface metálica plástica, assim como a combinação de elementos de fixação de aço inoxidável e anéis de alumínio aumentam a estabilidade da estrutura

3 Versátil

Vários tamanhos e componentes para adaptar a estrutura com base nas necessidades do paciente



Sistema de Trauma TL-HEX™

O TL-HEX TrueLok Hexapod System® Trauma é indicado para estabilização temporária e definitiva de fraturas abertas ou fechadas, quando a maior parte da redução da fratura pode ser obtida rapidamente.

HARDWARE

1 Fácil acesso à fratura

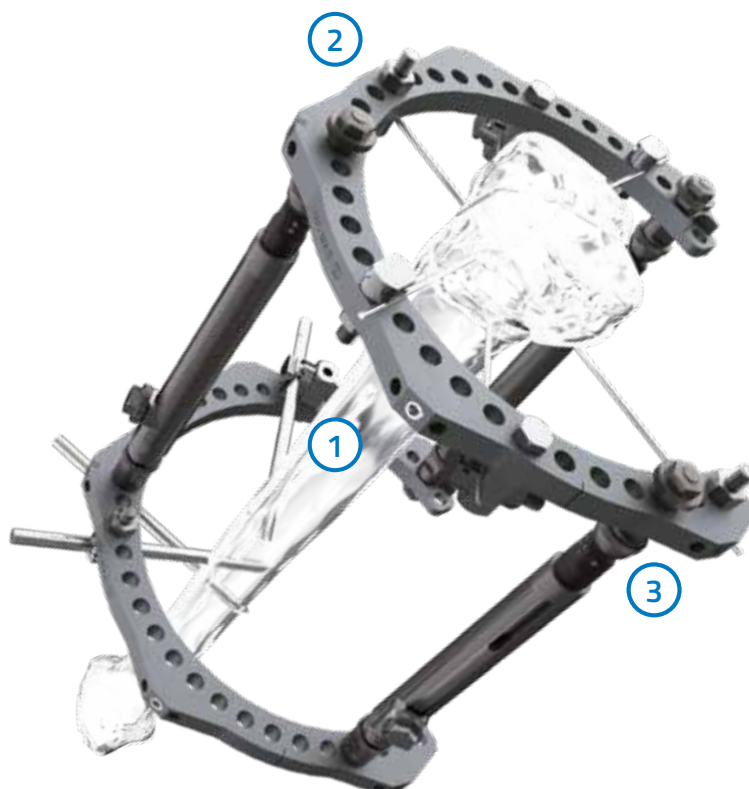
Estruturas rápidas permitem grande versatilidade na aplicação e montagem rápida com porcas e parafusos de conexão rápida dedicados

2 Estrutura estável

Faz parte da família TrueLok e pode usar os mesmos componentes seguros

3 Versátil

Pode ser convertido em uma Montagem Hexapodal adequada (TL-HEX) em um estágio posterior no ambulatório



TrueLok™ EVO

O sistema TrueLok™ EVO é um sistema de fixação circular modular externa baseada nos princípios de Ilizarov. TL-EVO consiste em suportes externos (anéis e placas de pés), suportes com comprimentos variáveis e uma variedade de elementos de conexão que constroem a estrutura externa.

O sistema TL-EVO pode ser usado para estruturas híbridas com os fixadores ProCallus, XCaliber™, Galaxy Fixation™ e Galaxy Fixação Gêmeos™.

HARDWARE

Versátil, Estável, Simples

- Técnica cirúrgica padronizada
- Pode ser usado como ferramenta de redução de fragmentos ósseos

Fácil de usar

- Anéis e suportes radiotransparentes também fornecidos em estruturas pré-montadas
- TL-EVO é o primeiro fixador circular no mercado disponível em diferentes estruturas pré-montadas e dobradas, fornecidas em conjuntos estéreis
- Embalagem estéril dedicada e conjuntos estéreis, prontos para uso

Condicional para RM

- Anéis e suportes são feitos principalmente de fibra de carbono que foram testados de acordo com a norma ASTM F2503

Dinamizável

- A dinamização é obtida sem necessidade de qualquer componente adicional

Radiotransparente

- Anéis e hastes são feitos de fibra de carbono e sua radiotransparência permite fácil visualização do osso e do local da fratura



Sistema de crescimento guiado eight-Plate™ Plus

Uma placa extra periosteal que utiliza o robusto potencial de crescimento da natureza da criança para guiar delicadamente a correção de deformidades angulares.

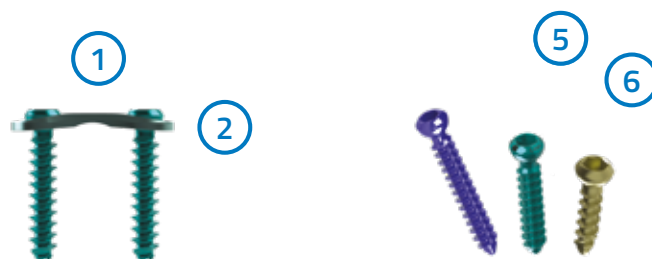
HARDWARE

- 1 Novo design**
Cúpula central para uma aplicação mais fácil na placa de crescimento
- 2 Perfil mais baixo**
3.5mm VS. 4.1mm
- 3 Ângulo de parafuso estendido**
60° vs. 24° do Sistema de crescimento guiado eight-Plate™

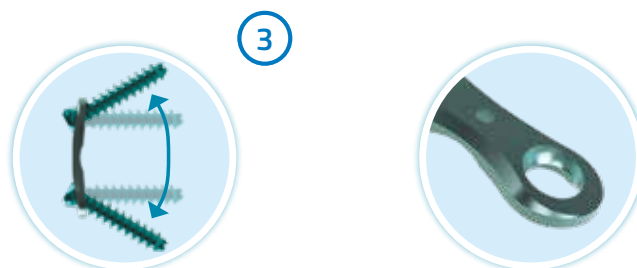


- 4 Várias opções de tamanho**
Eight-Plate
12mm, 16mm e 20mm

Quad-Plate
16mm e 22mm



- 5 Novo diâmetro do parafuso: 3.5mm**
Comprimento: 12mm, 14mm e 16mm



- 6 Novo comprimento do parafuso: Parafusos sólidos e canulados de 4.5mm**
Comprimentos do parafuso sólido:
24mm e 32mm

Comprimentos do parafuso canulado:
16mm, 24mm, 32mm e 36mm

LRS ADVANCED

O Sistema de Reconstrução de Membros Orthofix™ (LRS) é uma série de fixadores externos monolaterais modulares usados em procedimentos reconstrutivos para tratamento de baixa estatura, perda óssea, fraturas abertas, deformidades de não-união e angulares.

HARDWARE

① **Simples de usar**

② **Excelente flexibilidade**
Versatilidade - vários cabeçais disponíveis

③ **Correções múltiplas**
Varo/valgo, alongamento, transporte ósseo

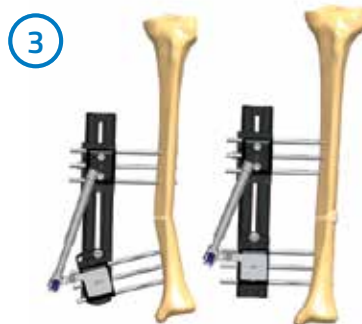
④ **Design ergonômico**
Para maior conforto do paciente

⑤ **Radiotransparência**
Sempre que necessário

⑥ **Trilhos universais**
Podem ser usados para o membro esquerdo e direito

⑦ **Desenvolvido com ranhuras duplas**
Para conectar os cabeçais nos dois lados

⑧ **Compatível**
Com sistemas TrueLok e TL-HEX

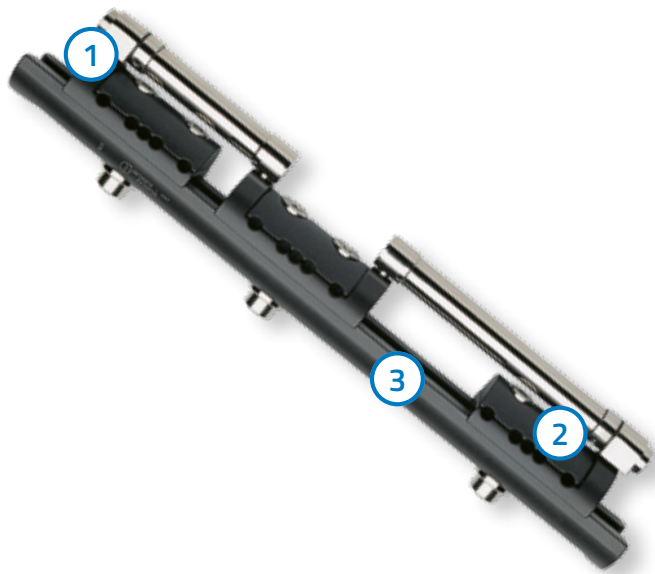


Sistema LRS Pediátrico®

A finalidade do sistema LRS Pediátrico é tratar com sucesso deformidades congênicas e pós-traumáticas em crianças.

HARDWARE

- ① **Vários comprimentos disponíveis**
- ② **Tamanho pequeno**
Desenvolvido especificamente para aplicações pediátricas
- ③ **Sustentação de peso total**
Sob critério do cirurgião



Sistemas UNYCO + TL-HEX

A combinação UNYCO e TL-HEX permite a Cirurgia ortopédica assistida por computador (Computer Hexapod Assisted Orthopedic Surgery, CHAOS) na aplicação tibial, aproveitando os parafusos unicorticais e a versatilidade do TL-HEX.

HARDWARE

1 Fácil acesso ao local da fratura

A configuração específica da montagem e os pinos unicorticais permitem fácil introdução da placa ou da haste

2 Preciso

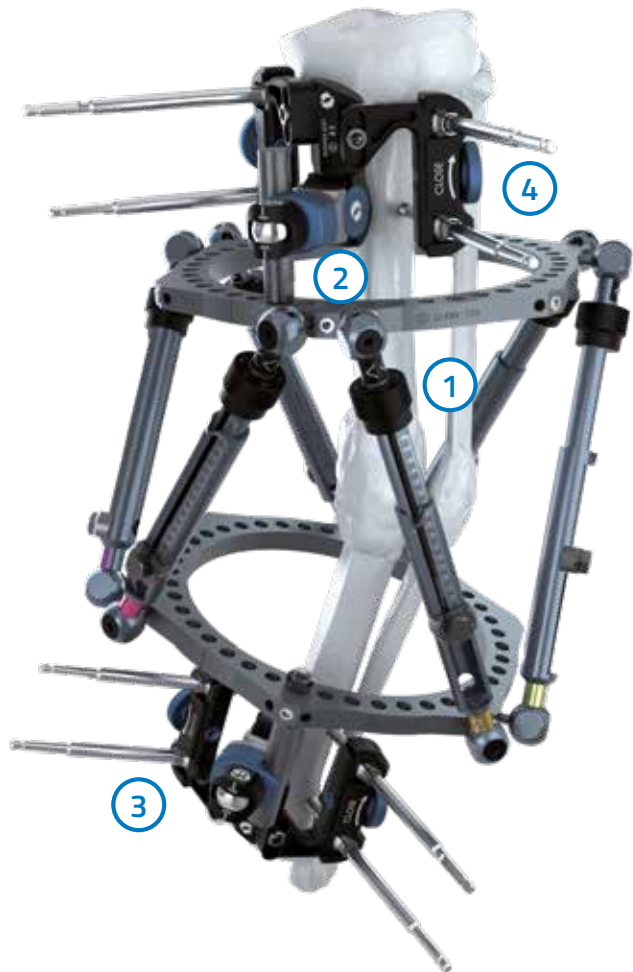
O software pode ser usado para corrigir e reduzir a fratura no intraoperatório

3 Versátil

Pinos unicorticais podem ser inseridos deixando o canal medular intacto para facilitar o acesso da haste

4 Minimamente invasivo

A redução final pode ser feita em um estágio evitando uma segunda cirurgia, além disso, os pinos unicorticais são aplicados apenas em uma cortical do osso



JuniOrtho™ Plating System (JPS)

Plating System™ é um sistema de placas completo desenvolvido para atender às demandas específicas de reconstrução de deformidade e trauma avançados das extremidades inferiores.

HARDWARE E SOFTWARE

1 Preciso

- Quando a precisão for importante, conte com o sistema de placas JuniOrtho™ e o módulo do software OrthoNext™ JPS
- O pré-planejamento com o software OrthoNext™ permite uma análise virtual da deformidade, fornecendo aos médicos uma visão prospectiva
- Calibração, medidas e modelagem precisas

2 Previsível

- Quando a eficiência cirúrgica é crítica, o fluxo de trabalho guiado individualizado fornece reproduções precisas do procedimento cirúrgico planejado
- Quando os minutos importam... o JPS assegura que sua seleção de produtos seja facilitada com implantes e consumíveis codificados por cores e com embalagem esterilizada

3 Ajuste

- Por questões de conforto e segurança, o JPS oferece placas de perfil mais baixo desenvolvidas para reduzir a irritação dos tecidos moles sem comprometer a resistência

4 Vários tamanhos disponíveis

- 3.0mm, 3.5mm e 5.0mm



5 Instrumentação simples e otimizada



6 Codificado por cores



Esta caixa é um exemplo de como fornecemos o sistema

OrthoNext™

Software

1



2

O sistema de plataforma OrthoNext™ é baseado na web, fácil de usar e foi desenvolvido para auxiliar os profissionais médicos no trabalho pré-operatório de cirurgia ortopédica.

O módulo de software de pré-planejamento JPS faz parte do âmbito do sistema de plataforma OrthoNext™ e permite ao cirurgião:

- Realizar o pré-planejamento quando e onde preferir (graças à conta pessoal gratuita)
- Realizar calibração, medições e gabaritos precisos
- Ter um relatório detalhado para replicar o pré-planejamento na sala de cirurgia
- Enviar um inventário otimizado para a sala de cirurgia (graças aos gabaritos pré-operatórios)
- Ter uma seleção de instrumentos apropriada (graças à bandeja ajustável)

Haste AGILE™

Desenvolvida para tratar fraturas femorais e para procedimentos de correção de deformidades. O sistema consiste em hastas intramedulares anterógradas para o fêmur com respectivos tampões e parafusos de bloqueio.

HARDWARE

1 Diâmetro

De 7mm até 10mm

Sustentação do peso precoce

Conforme tolerado pelo paciente e a critério do cirurgião

Implantes em liga de titânio

Para evitar reações alérgicas ao níquel

2 Diâmetro proximal pequeno

tornando a haste ainda menos invasiva (9.5mm – 10mm na haste de 10mm)

3 Ranhuras laterais

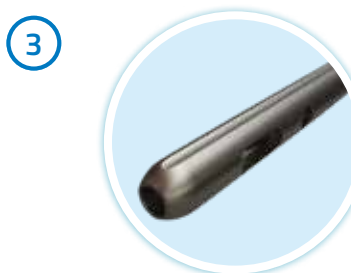
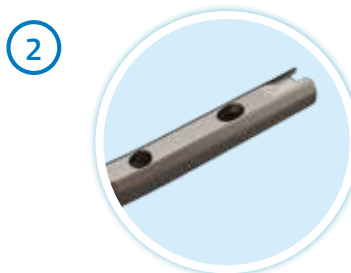
Para aliviar a pressão de inserção

4 Curvatura proximal de 5-10°

Para facilitar a inserção lateral da haste e para diminuir o impacto sobre a placa de crescimento

5 Design em procurvato

Para fácil inserção (R=1000mm)



Consulte as “Instruções de uso” fornecidas com o produto para obter informações específicas sobre as indicações de uso, contraindicações, advertências, precauções, efeitos adversos e esterilização.

Documento eletrônico das Instruções de uso disponível no site <http://ifu.orthofix.it>

Requisitos mínimos para consulta do documento eletrônico das Instruções de uso:

- Conexão à Internet (56Kbit/s)
- Dispositivo para visualização de arquivos PDF (ISO/IEC 32000-1)
- Espaço livre em disco: 50Mbytes

O serviço de atendimento ao cliente disponibiliza gratuitamente cópias em papel mediante solicitação (entrega no prazo de 7 dias):

tel.: +39 045 6719301, fax: +39 045 6719370,

e-mail: customerservice@orthofix.it

Cuidado: as leis federais (EUA) restringem a venda deste dispositivo somente mediante pedido médico.

O procedimento cirúrgico apropriado é de responsabilidade do profissional da área médica.

As técnicas cirúrgicas são fornecidas como uma orientação informativa.

Cabe a cada cirurgião avaliar a adequabilidade de uma técnica com base em suas credenciais e experiências médicas pessoais.

Os produtos ou serviços Orthofix referidos nesse documento são marcas comerciais ou marcas comerciais registradas da Orthofix SRL e de seu grupo de empresas. Todos os direitos reservados.

Distribuído por:

Orthofix do Brasil Ltda

Rua Alves Guimarães, 1216 - Pinheiros
São Paulo - SP - Brasil
CEP: 05410-002

Telefone +55 11-3087-2266
Fax +55-11-3087-2266 ext.2309

As informações do fabricante estão disponíveis no rótulo dos produtos e nas instruções de uso relevantes.



orthofix.com
limbhealing.com

OF-2003-PL-BR DA 03/23

 **ORTHOFIX**[®]
ORTHOPEDICS